



# DC 290s

**AGM DEEP CYCLE**  
12 V | 290 Ah | 100 h

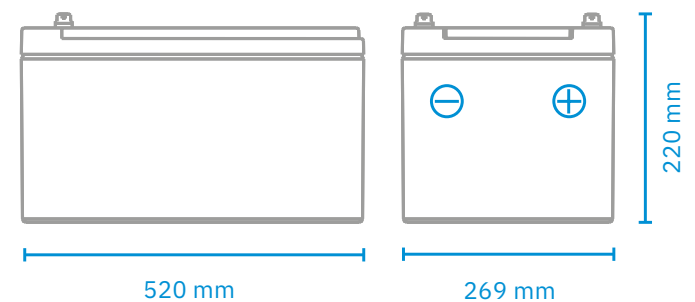
## Elektrische Eigenschaften

Nennspannung	12 V
Kapazität (25 °C)	290 Ah bei C <sub>100</sub>
Widerstand (25 °C)	2,7mΩ
Einfluss der Temperatur auf Kapazität	104 % bei 40 °C
	100 % bei 25 °C
	83 % bei 0 °C
	65 % bei -15 °C
Restkapazität nach Lagerung (25°C)	3 Monate: 91 %
	6 Monate: 82 %
	12 Monate: 65 %
Konstante Ladespannung Zyklusladung (25 °C)	14,5 bis 14,9 V (Anfänglicher Ladestrom < 75 A)
	Erhaltungsladung (25 °C)

## Entladung

Kapazität C <sub>100</sub>	290 Ah
Kapazität C <sub>20</sub>	250 Ah
Kapazität C <sub>10</sub>	238 Ah
Kapazität C <sub>5</sub>	216 Ah
Kapazität C <sub>3</sub>	190 Ah
Entladestrom (25°C)	1h-Rate (137,5 A) : 138 Ah
	3h-Rate (62,5 A) : 188 Ah

## Maße



## Mechanische Eigenschaften

Maße (L × B × H)	520 × 269 × 220 mm
Gewicht	73,1 kg
Anschlusstyp	T2

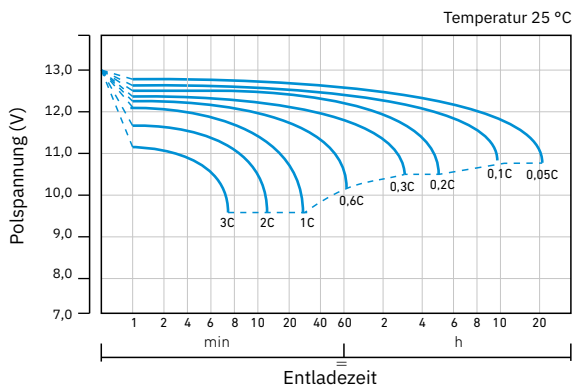
## Entladecharakteristik konstanter Entladestrom (A) bei 25 °C

F.V. / Zeit	10 min	15 min	30 min	60 min	2 h	3 h	5 h	8 h	10 h	20 h
<b>9,60V</b>	402,6	257,1	158,1	88,7	62,0	50,7	44,3	29,6	25,1	13,0
<b>10,2V</b>	386,1	246,4	151,4	87,3	61,1	50,1	43,7	29,3	25,1	12,9
<b>10,5V</b>	378,4	241,6	148,4	86,5	60,6	49,8	43,3	29,1	25,0	12,8
<b>10,8V</b>	366,7	234,8	144,6	85,6	59,9	48,2	42,8	29,1	25,0	12,8

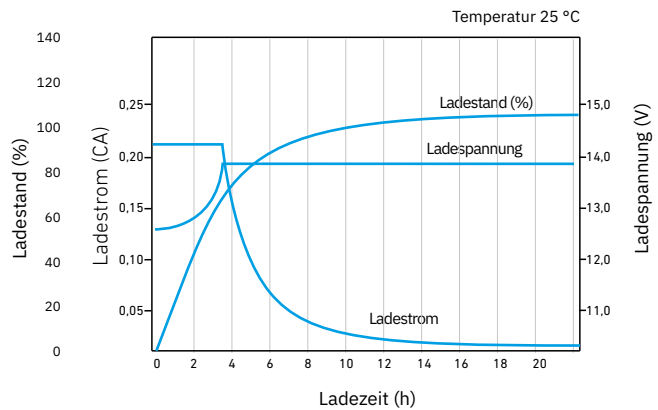
### Entladecharakteristik konstante Leistung bei 25 °C

F.V. / Zeit	10 min	15 min	30 min	60 min	2 h	3 h	5 h	8 h	10 h	20 h
<b>9,60V</b>	4421,2	2884,4	1802,6	1026,5	729,6	596,7	523,9	354,1	294,0	156,2
<b>10,2V</b>	4243,7	2769,0	1730,8	1010,9	718,9	588,9	516,1	351,2	293,2	154,3
<b>10,5V</b>	4154,4	2709,8	1692,0	1001,2	713,1	585,0	511,3	345,4	292,4	153,3
<b>10,8V</b>	4032,2	2631,2	1644,5	990,6	704,4	567,6	505,5	349,3	291,1	152,7

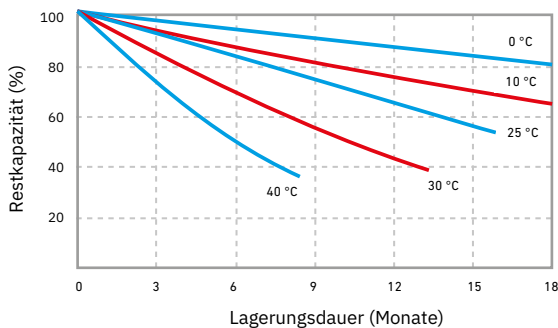
Entladecharakteristik



Zyklusladung Ladecharakteristik (IU)



Restladung



Lebensdauer Erhaltungsladung

