

DC 45sc

GEL DEEP CYCLE
12 V | 45 Ah | 100 h



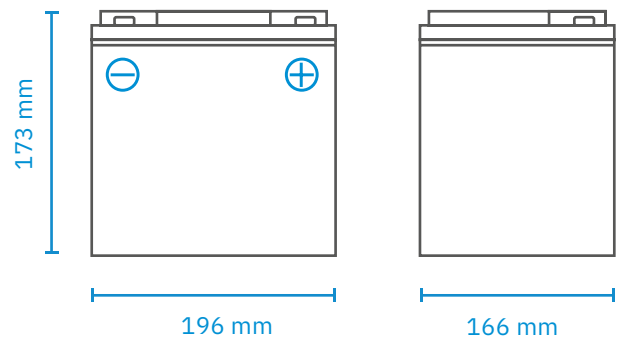
Elektrische Eigenschaften

Nennspannung	12 V
Kapazität (25 °C)	45 Ah bei C ₁₀₀
Widerstand (25 °C)	8mΩ
Einfluss der Temperatur auf Kapazität	104 % bei 40 °C
	100 % bei 25 °C
	83 % bei 0 °C
	65 % bei -15 °C
Restkapazität nach Lagerung (25°C)	3 Monate: 91 %
	6 Monate: 82 %
	12 Monate: 65 %
Konstante Ladespannung Zyklusladung (25 °C)	14,4 V
	(Anfänglicher Ladestrom < 11,4 A)
Erhaltungsladung (25 °C)	13,6 bis 13,8 V

Entladung

Kapazität C ₁₀₀	45 Ah
Kapazität C ₂₀	38 Ah
Kapazität C ₁₀	33 Ah
Kapazität C ₅	31 Ah
Kapazität C ₃	30 Ah
Entladestrom (25°C)	1h-Rate (20,9 A) : 22 Ah
	3h-Rate (9,5 A) : 30 Ah

Maße



Mechanische Eigenschaften

Maße (L × B × H)	196 × 166 × 173 mm
Gewicht	12,6 kg
Anschlusstyp	T1

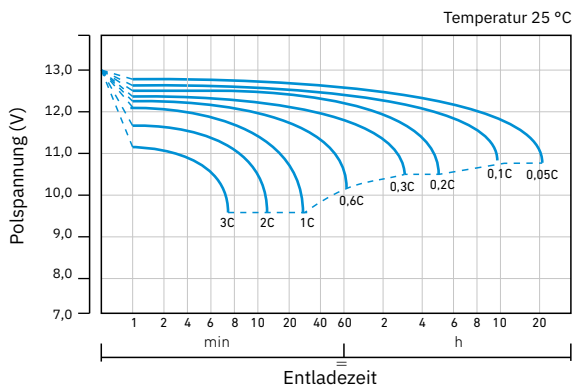
Entladecharakteristik konstanter Entladestrom (A) bei 25 °C

F.V. / Zeit	5 Min	10 min	15 min	30 min	60 min	2 h	3 h	5 h	8 h	10 h	20 h
9,60V	120,4	80,0	62,9	39,6	24,0	13,9	9,9	7,0	4,6	3,9	2,0
10,2V	114,3	76,0	60,4	38,0	23,1	13,7	9,7	6,9	4,6	3,8	2,0
10,5V	110,8	73,7	58,9	37,0	22,5	13,6	9,6	6,8	4,6	3,8	2,0
10,8V	107,3	71,5	57,4	36,1	21,9	13,4	9,5	6,7	4,5	3,8	2,0

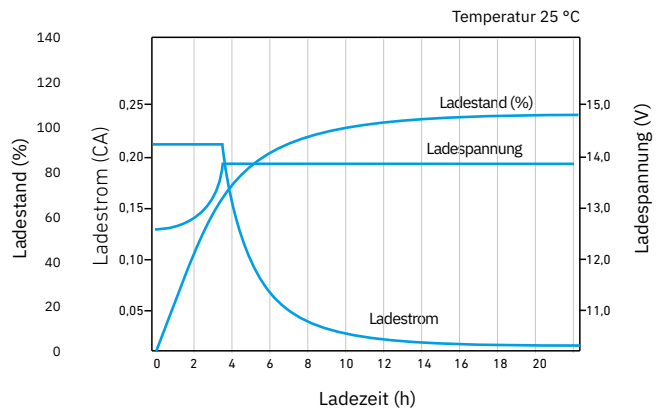
Entladecharakteristik konstante Leistung bei 25 °C

F.V. / Zeit	5 min	10 min	15 min	30 min	60 min	2 h	3 h	5 h	8 h	10 h	20 h
9,60V	1260,8	864,6	690,1	444,3	273,8	160,7	116,3	82,3	55,1	46,2	24,4
10,2V	1197,6	821,5	663,0	427,3	262,8	158,3	114,3	81,0	54,6	45,7	24,2
10,5V	1161,5	796,9	646,4	416,2	256,3	157,1	113,3	80,2	54,3	45,7	24,1
10,8V	1125,4	772,3	629,9	405,2	249,7	115,4	112,3	79,4	53,8	45,7	24,0

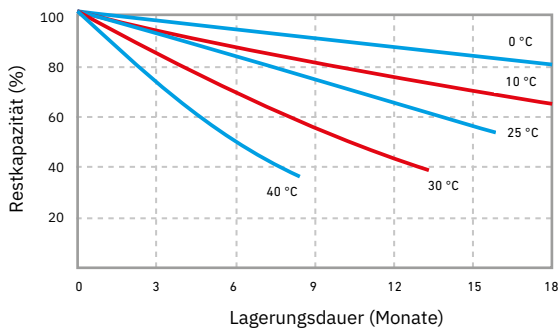
Entladecharakteristik



Zyklusladung Ladecharakteristik (IU)



Restladung



Lebensdauer Erhaltungsladung

