



# DC 230

**AGM DEEP CYCLE**  
12 V | 230 Ah | 100 h



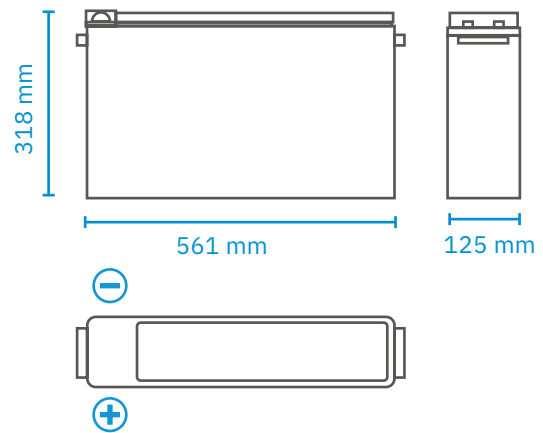
## Elektrische Eigenschaften

Nennspannung	12 V
Kapazität (25 °C)	185 Ah bei C <sub>10</sub> ( 20 A)
Widerstand (25 °C)	3,4 mΩ
Einfluss der Temperatur auf Kapazität	104 % bei 40 °C
	100 % bei 25 °C
	83 % bei 0 °C
	65 % bei -15 °C
Restkapazität nach Lagerung (25°C)	3 Monate: 91 %
	6 Monate: 82 %
	12 Monate: 65 %
Konstante Ladespannung Zyklusladung (25 °C)	14,5 bis 14,9 V (Anfänglicher Ladestrom < 60 A)
Konstante Ladespannung Erhaltungsladung (25 °C)	13.6 bis 13.8 V

## Entladung

Kapazität C <sub>100</sub>	230 Ah
Kapazität C <sub>20</sub>	200 Ah
Kapazität C <sub>10</sub>	185 Ah
Kapazität C <sub>5</sub>	167 Ah
Kapazität C <sub>3</sub>	146 Ah
Entladestrom (25°C)	1-Stunden-Rate (110 A): 107 Ah
	3-Stunden-Rate (50 A): 146 Ah

## Maße



## Mechanische Eigenschaften

Maße (L × B × H)	561 × 125 × 318 mm
Gewicht	57 kg
Anschlusstyp	T2

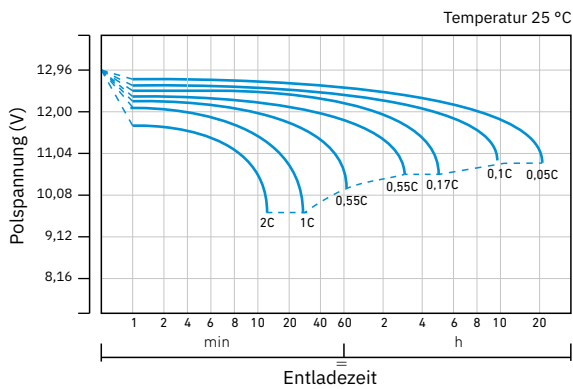
## Entladecharakteristik konstanter Entladestrom (A) bei 25 °C

F.V. / Zeit	15 min	30 min	60 min	2 h	3 h	4 h	5 h	8 h	10 h	20 h
<b>9,60 V</b>	352,2	207,5	116,2	74,0	50,7	42,9	35,2	24,3	20,3	10,4
<b>10,2 V</b>	332,5	204,0	111,6	72,5	50,0	42,2	34,4	24,0	20,2	10,4
<b>10,5 V</b>	314,8	198,0	108,7	71,0	49,0	41,3	33,6	23,8	20,1	10,3
<b>10,8 V</b>	288,3	188,8	103,6	69,0	47,3	39,9	32,4	23,3	20,0	10,2

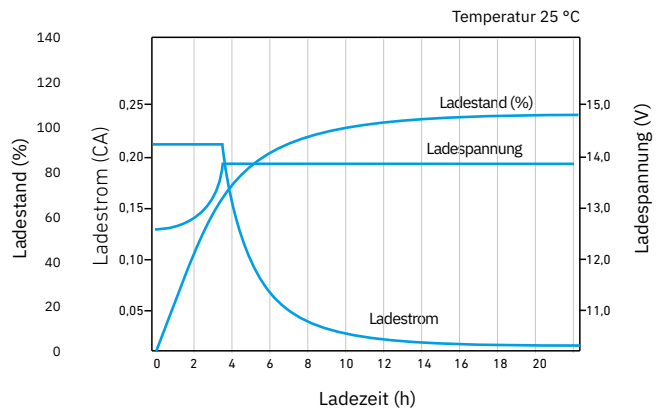
### Entladecharakteristik konstante Leistung bei 25 °C

F.V. / Zeit	15 min	30 min	60 min	2 h	3 h	4 h	5 h	8 h	10 h	20 h
<b>9,60 V</b>	3874,2	2324,0	1278,2	814,0	557,3	472,3	387,2	266,8	223,3	114,4
<b>10,2 V</b>	3724,0	2305,2	1227,6	797,5	550,0	464,2	378,4	264,0	222,2	114,4
<b>10,5 V</b>	3557,2	2257,2	1195,7	781,0	539,0	454,3	369,6	261,3	221,1	113,3
<b>10,8 V</b>	3400,6	2171,2	1139,6	759,0	520,7	438,5	356,4	255,8	220,0	112,2

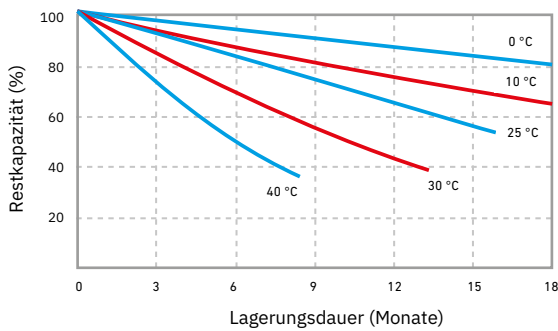
Entladecharakteristik



Zyklusladung Ladecharakteristik (IU)



Restladung



Lebensdauer Erhaltungsladung

