



DC 490

AGM DEEP CYCLE

6 V | 490 Ah | 100 h

Elektrische Eigenschaften

Nennspannung	6 V
Kapazität (25 °C)	490 Ah bei C ₁₀₀
Widerstand (25 °C)	Ca. 2,0 mΩ
Einfluss der Temperatur auf Kapazität	103 % bei 40 °C
	100 % bei 25 °C
	86 % bei 0 °C
Restkapazität nach Lagerung (25°C)	3 Monate: 91 %
	6 Monate: 82 %
	12 Monate: 65 %

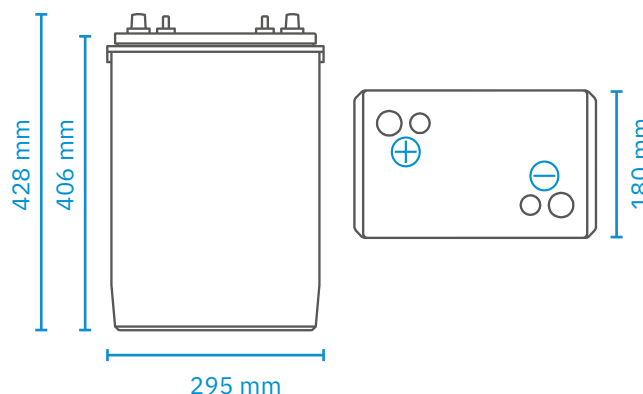
Entladung

Kapazität C ₁₀₀	490 Ah
Kapazität C ₂₀	450 Ah
Kapazität C ₁₀	380 Ah
Kapazität C ₅	345 Ah
Kapazität C ₃	270 Ah
Max. Entladestrom	3000 A (5 s)

Mechanische Eigenschaften

Maße (L × B × H)	295 × 180 × 428 mm
Gewicht	57,0 kg
Anschlussstyp	T5 / DT
Gehäusematerial	ABS
Temperatur (Entladung)	-20 bis 55 °C
Temperatur (Ladung)	0 bis 40 °C
Temperatur (Lagerung)	-20 bis 50 °C

Maße



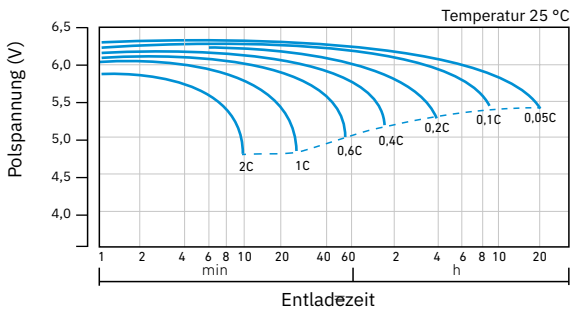
Entladecharakteristik konstanter Entladestrom (A) bei 25 °C

F.V. / Zeit	15 Min	20min	30min	45min	1 h	2 h	3 h	4 h	5 h	6 h	8 h	10 h	20 h
1,85V / Zelle	412,0	370,8	306,7	243,2	199,6	119,9	92,7	76,1	64,8	56,6	45,6	38,2	20,3
1,80V / Zelle	468,0	412,8	329,1	255,9	212,0	126,5	97,2	79,5	67,5	59,1	47,4	40,0	21,0
1,75V / Zelle		445,0	348,5	269,0	221,2	131,7	100,8	82,2	69,6	60,5	48,3	40,4	21,2
1,70V / Zelle		475,9	365,7	279,2	228,9	135,6	103,5	84,0	70,8	61,6	49,0	40,8	21,4
1,65V / Zelle			383,6	291,3	237,2	139,7	105,7	85,8	72,3	62,7	49,7	41,3	21,7
1,60V / Zelle			396,8	299,2	242,8	143,0	108,0	87,0	73,4	63,5	50,4	41,8	21,9

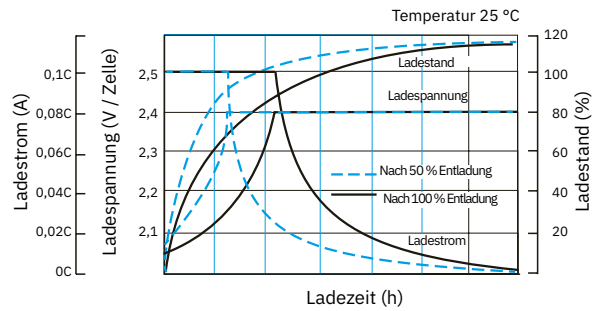
Entladecharakteristik konstante Leistung bei 25 °C

F.V. / Zeit	15 Min	20min	30min	45min	1 h	2 h	3 h	4 h	5 h	6 h	8 h	10 h	20 h
1,85V/Zelle	780,1	705,3	586,2	467,6	386,1	233,2	181,1	149,3	127,7	111,8	90,5	76,0	40,3
1,80V/Zelle	874,8	776,9	623,9	488,7	407,8	244,9	189,1	155,4	132,4	116,4	93,7	79,4	41,7
1,75V/Zelle		827,8	655,6	510,9	423,6	254,0	195,6	160,1	136,0	118,8	95,2	80,1	42,1
1,70V/Zelle		877,8	682,2	526,4	436,1	260,4	200,0	163,0	138,0	120,7	96,6	80,9	42,5
1,65V/Zelle			710,2	546,3	449,3	267,1	203,5	165,9	140,4	122,4	97,8	81,8	43,0
1,60V/Zelle			727,3	555,8	456,7	271,7	206,7	167,5	141,9	123,7	98,8	82,6	43,4

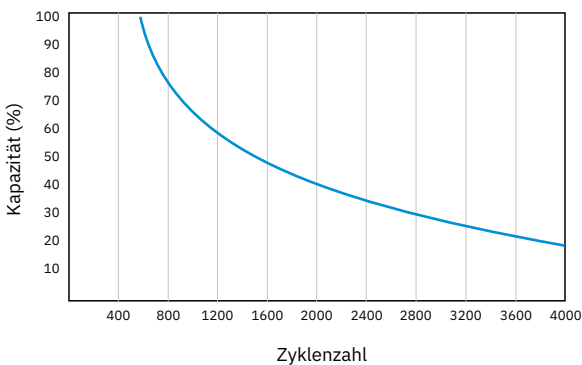
Entladecharakteristik



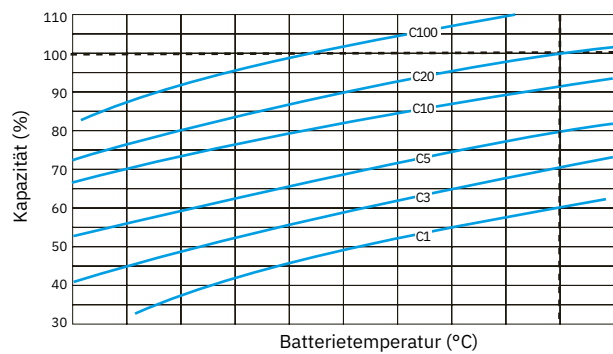
Zyklusladung Ladecharakteristik (IU)



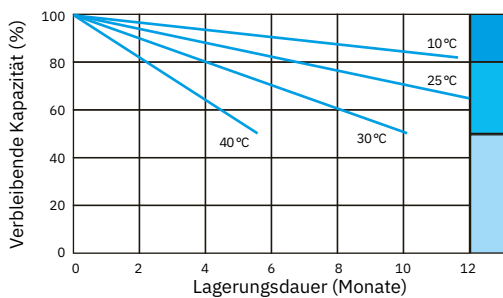
Verhältnis Zykluslebensdauer/Entladetiefe



Verhältnis Temperatur/Kapazität



Selbstentladungscharakteristik



- Keine zusätzliche Aufladung erforderlich. Batterie vor der Verwendung aufladen, falls 100% der Kapazität benötigt werden.
- Zusätzliche Aufladung erforderlich. Laden Sie die Batterie in einem der drei beschriebenen Verfahren:
 1. Mindestens 3 Tage mit 0,25 CA und 0,25 V/Zelle laden
 2. Mindestens 20 Stunden mit 0,25 CA und 2,45 V / Zelle laden.
 3. 8 bis 10 Stunden bei 0,05 CA laden.
- Aufladung kann die Kapazität ggf. nicht wiederherstellen. Die Batterie sollte durch Lagerung niemals diesen Zustand erreichen.