



LC 120 L

LiFePO₄ LITHIUM BATTERIE
12.8 V | 120 Ah | 1536 Wh



Elektrische Eigenschaften

Nennspannung	12,8 V
Nennkapazität	120 Ah
Entladezeit bei 25 A	288 min
Batteriekapazität	1536 Wh
Widerstand	≤ 10mΩ bei 50 % SOC
Selbstentladung	< 3 % / Monat
Zellentechnologie	IFR18650EC - LiFePO ₄

Entladung

Dauerentladestrom	150 A
Spitzenentladestrom	200 A (5 s ± 5 s)
BMS Schwellenwert (Strom)	300 A (1 s)
Empfohlene Trennung bei Niederspannung	11,3 V
BMS Schwellenwert (Spannung)	< 11,2 V (2,8 V / Zelle)
Spannung für Wiederanbindung	> 11,2 V (2,8 V / Zelle)
Kurzschlusschutz	200 bis 600 μs

Ladung

Empfohlener Ladestrom	≤ 60 A
Max. Ladestrom	80 A
Empfohlene Ladespannung	14,6 V
BMS Schwellenwert (Spannung)	15 V (3,75 V / Zelle)
Überladungsfreigabe	< 14,4 V (3,6 V / Zelle)
Spannung (Erhaltungsladung)	13,8 V
Max. Batterien in Reihe	-

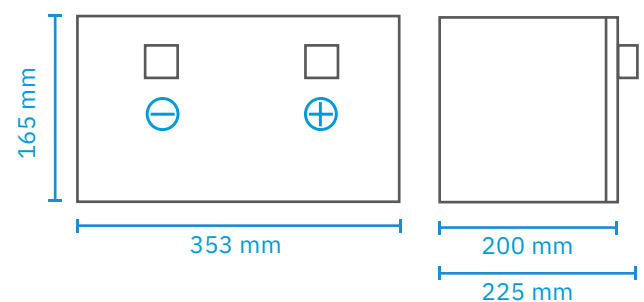
Mechanische Eigenschaften

Maße (L × B × H)	353 × 225 × 165 mm
Gewicht	19 kg
Anschlussyp	SAE Rundpol
Drehmoment Anschluss	-
Gehäusematerial	Metall

Temperatur

Temperaturbereich (Entladung)	-20 bis 60 °C
Temperaturbereich (Ladung)	0 bis 45 °C
Temperaturbereich (Lagerung)	-5 bis 35 °C
BMS Max. Temperatur	65 °C
Temperatur für Wiederanbindung	55 °C

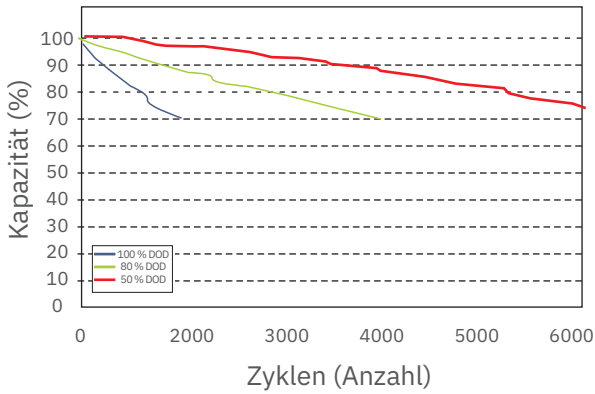
Maße



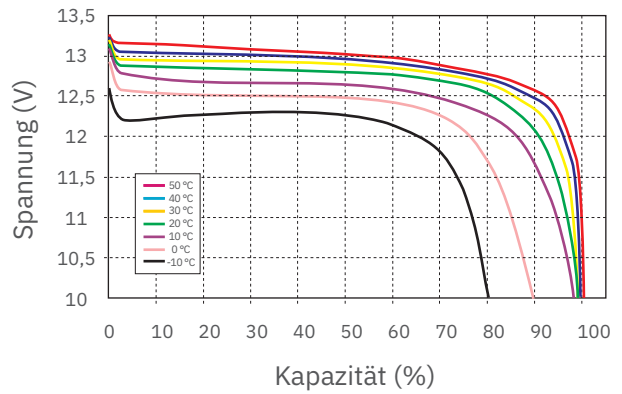
Richtlinien

Zertifikate	CE (Batterie) UN38.3 (Batterie) RoHS
Versandklassifizierung	UN 3480, CLASS 9

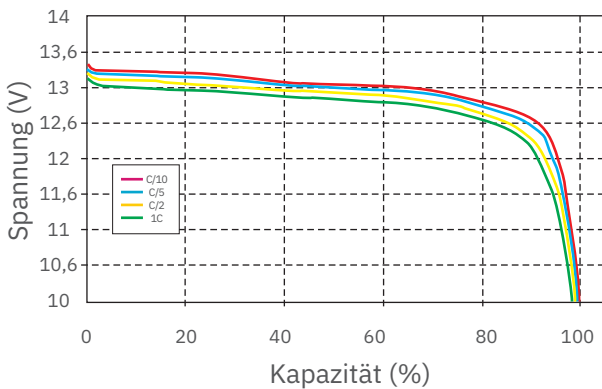
Zyklenzahl vs. Entladungstiefe (DOD)
Entladung 0,5C / Ladung 0,5C (25 °C)



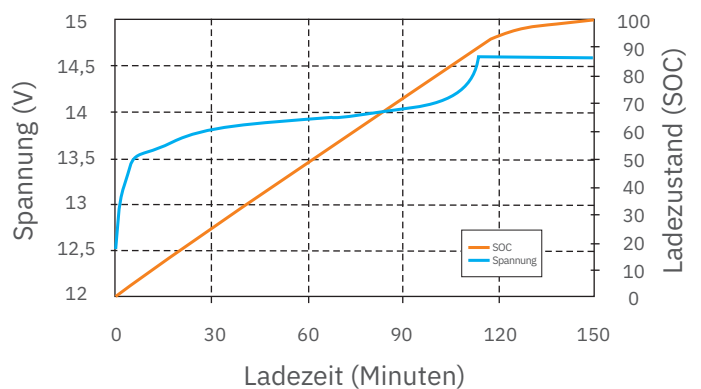
Entladungsspannungsprofile
bei 0,5C Entladungsrate
(Unterschiedliche Umgebungstemp.)



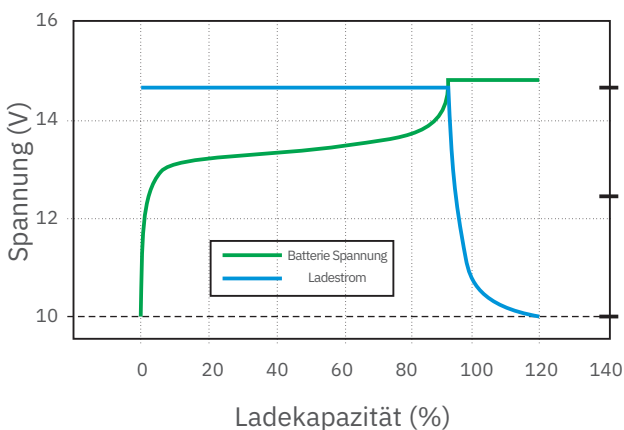
Entladungsspannungsprofile bei
unterschiedlichen Raten
(25 °C Umgebungstemp.)



Durchschnittl. Spannung und Ladezu-
standsprofile bei 0,5C Ladung
(25 °C Umgebungstemp.)



Ladeeigenschaften
(0,5C bei 20 °C)



Konstante Leistungs-
entladungseigenschaften
(25 °C Umgebungstemp.)

