

MONOCRYSTALLINE  
SOLAR MODULES

# Montagezubehör für ECTIVE Solarmodule

---

Gebrauchsanleitung  
Instructions

**ECTIVE**

## Deutsche Version

---

Herzlich Willkommen! . . . . .	1
Übersicht. . . . .	2
Allgemeine Hinweise . . . . .	3
Befestigung der Montageelemente am Solarmodul . . . . .	4
Verkleben der Montageelemente auf dem Fahrzeugdach. . . . .	4
Entsorgung . . . . .	5

## English Version

---

Welcome! . . . . .	12
Overview . . . . .	6
General Notes . . . . .	7
Tools Required for Assembly . . . . .	8
Fastening the Mounting Elements to the Solar Module . . . . .	9
Glueing the Mounting Elements to the Roof of the Vehicle . . . . .	9
Disposal . . . . .	10

## Herzlich Willkommen!

---

Vielen Dank, dass Sie sich für das ECTIVE Montagezubehör für Solarmodule entschieden haben!

Bitte lesen Sie aufmerksam diese Anleitung, bevor Sie Ihr Solarmodul Installieren oder in Betrieb nehmen. Lesen und befolgen Sie außerdem die Bedienungshinweise des Solarmoduls sowie anderer Geräte, die Sie in Ihrer Photovoltaikanlage verwenden.

ECTIVE steht für Lösungen zur Stromversorgung bei unschlagbarem Preis-Leistungs-Verhältnis.

Erfahren Sie mehr zu unseren Produkten auf:

[ECTIVE.DE](https://www.ective.de)

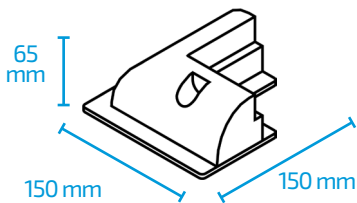
batterium GmbH  
Robert-Bosch-Straße 1, 71691 Freiberg am Neckar, Germany  
T: +49 7141 1410870 | F: +49 7141 1410875  
[info@ective.de](mailto:info@ective.de) | [ective.de](https://www.ective.de)  
© batterium GmbH, Auflage/Edition 1, 02/2021

## Übersicht

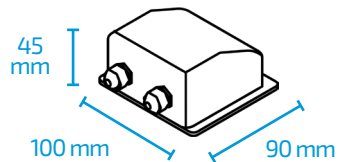
Mit diesen Montageprofilen lassen sich Solarmodule der ECTIVE MSP- und SSP-Serien einfach und sicher befestigen — etwa auf dem Dach eines Campers. Die Profile bestehen aus bruchfestem Kunststoff und sorgen durch ihre stabile aber leichte Bauweise für zusätzliche Gewichtsersparnis.

Die Maße der Profile sind perfekt auf die Aluminiumrahmen unserer Solarmodule abgestimmt. So ermöglichen sie einen sicheren Halt und eine saubere Montage der Paneele.

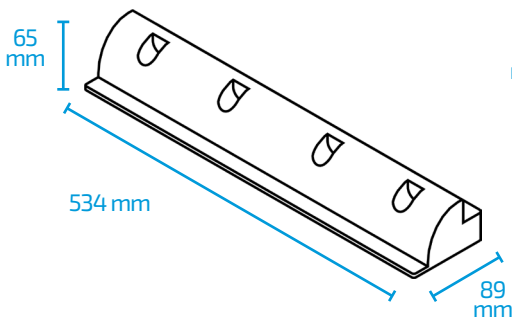
Eckprofile



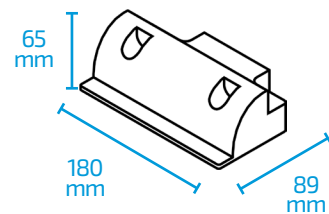
Dachdurchführung



Lange Haltespoiler



Kurze Haltespoiler



## Allgemeine Hinweise

---

- ECTIVE übernimmt keinerlei Haftung für Anwendungsfehler oder Beschädigungen am Fahrzeug, die sich durch die Montage ergeben. Falls durch einen Materialfehler eine Demontage notwendig ist, kann ein Ersatz nur für das Produkt selbst erfolgen und keinerlei weitere Haftung übernommen werden.
- Die Spoiler sind ergonomisch geformt, um den Strömungswiderstand zu minimieren. So werden ein optimaler Halt sowie reduzierte Windgeräusche ermöglicht. Für die besten Ergebnisse sollten die Spoiler in Fahrtrichtung ausgerichtet sein. Falls eine solche Befestigung nicht möglich ist, sollte ein zusätzliches Paar Spoiler in Fahrtrichtung angebracht werden.
- Die Montageelemente müssen stets flach angebracht werden und dürfen keiner Biegung oder Spannung unterliegen.
- Reinigen Sie für optimalen Halt vor dem Verkleben die entsprechenden Oberflächen, insbesondere von Öl und Staub. Verwenden Sie nur für ABS und Aluminium geeignete Kleber.
- Da sich die Schraubverbindungen durch Vibrationen während der Fahrt lockern können, überprüfen Sie diese bitte regelmäßig, insbesondere vor und nach langen Fahrten, und ziehen Sie sie bei Bedarf nach.

## Zur Montage benötigtes Werkzeug

---

- Akkuschauber mit Drehmoment Einstellung
- Bit Verlängerung
- Kartuschenpresse
- Maßband/Meterstab
- Bohrer: 5,5mm.
- ggf. selbstbohrende Schrauben

## Befestigung der Montageelemente am Solarmodul

---

- Übertragen Sie die Bohrungen der Spoiler auf den Rahmen Ihres Solarmoduls.
- Bohren Sie die Schraublöcher mit einem 5,5mm Bohrer bohren in den Modulrahmen. Falls Ihr Modul einen Hohlkammerrahmen hat, bohren Sie durch beide Wände. Alternativ verwenden Sie selbstbohrende Schrauben, z. B. von Würth. Diese sind bei ECTIVE erhältlich.
- Vermeiden Sie unbedingt, dass die Solarzellen ihres Moduls angebohrt werden!
- Verschrauben sie die Montageelemente mit dem Rahmen des Solarmoduls. Ziehen Sie die Schrauben mit einem Schraubenanzugsmoment von ca. 8-10Nm fest. Achten Sie darauf, dass die Schrauben gut eingedichtet sind und keine Feuchtigkeit in den Innenraum des Montageelements eindringen kann.

## Verkleben der Montageelemente auf dem Fahrzeugdach

---

**Wichtig:** Reinigen Sie vor der Verklebung die entsprechenden Oberflächen, um eine optimale Festigkeit der Verbindung zu gewährleisten. Stellen Sie sicher, dass kein Fett, Öl, Staub oder andere Verschmutzungen auf der Klebefläche vorhanden sind.

- Stellen Sie vor dem Verkleben den Kabelanschluss des Moduls sicher. Nach dem Verkleben ist je nach Modell des Paneels die Anschlussdose eventuell nicht mehr zu erreichen.
- Platzieren Sie das Solarmodul samt angeschraubter Montageelemente in der beabsichtigten Position auf dem Dach Ihres Fahrzeugs.

- Umranden Sie diese Position mit Klebeband oder einem Filzstift.
- Tragen Sie den Kleber gemäß den Herstellerhinweisen auf den Montageelementen auf.
- Legen Sie das Solarmodul samt angeschraubter Spoiler an der markierten Position ab und drücken sie es leicht an.
- Lassen sie den Kleber für 24 bis 36 Stunden festwerden und bewegen das Fahrzeug nicht.

Zur Verklebung unserer Montageelemente auf dem Dach Ihres Fahrzeugs empfehlen wir Sikaflex-252i oder ähnliche Kleber. Diese speziellen Karosseriekleber weisen gute Haftungseigenschaften auf und tragen zur Vibrationsdämmung bei. Befolgen Sie in jedem Fall genau die jeweiligen Anleitungen und Hinweise des Herstellers des von Ihnen verwendeten Klebers. In der Regel beträgt die Dauer des Aushärtens 24 bis 48 Stunden. Nach 72 Stunden sollte das Fahrzeug waschanlagenfest sein. Die Karosseriekleber eignen sich gewöhnlich für Temperaturbereiche zwischen  $-20\text{ °C}$  und  $+60\text{ °C}$  und eine zulässige Luftfeuchtigkeit von maximal 100% (nicht kondensierend)

## Entsorgung

---

Bitte führen Sie das gesamte Verpackungsmaterial der fachgerechten Entsorgung bzw. dem Recycling zu.

## Welcome!

---

Thank you for choosing the ECTIVE mounting accessories for solar modules! Please read this manual carefully before installing and using your solar module. Also make sure to read and follow the instructions for any solar panels and any other devices you connect to the solar module.

ECTIVE stands for power supply solutions at an unbeatable price-performance ratio.

Explore our brand and products at

ECTIVE.DE

## Overview

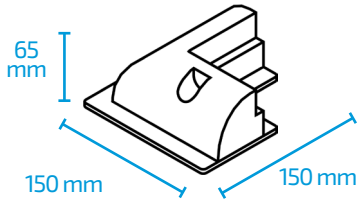
---

With these mounting profiles, solar modules of the ECTIVE MSP and SSP series can be easily and securely mounted - for example on the roof of a camper. The profiles are made of break-proof plastic and provide additional weight savings due to their stable but lightweight construction.

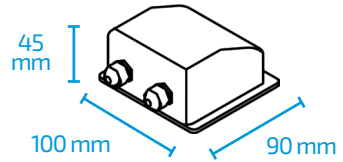
The dimensions of the elements are perfectly matched to the aluminum frames of our solar modules. Thus, they allow a secure hold and a clean installation of the panels.



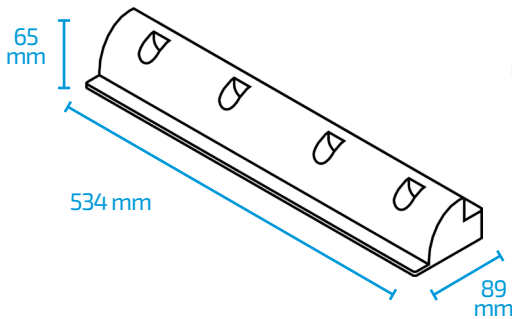
Mounting Corner



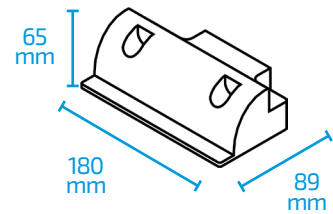
Roof Grommet



Long Mounting Bar



Short Mounting Bar



## General Notes

- ECTIVE does not assume any liability for application errors or damage to the vehicle resulting from the installation. If disassembly is necessary due to a material defect, replacement can only be made for the product itself and no further liability can be accepted.
- The spoilers are ergonomically shaped to minimize flow resistance. This allows for optimal grip as well as reduced wind noise. For best

results, the spoilers should be oriented in the direction of travel. If such mounting is not possible, an additional pair of spoilers should be mounted in the direction of travel.

- Mounting hardware must always be installed flat and not subject to bending or tension.
- For optimum hold, clean the relevant surfaces before bonding, especially from oil and dust. Only use adhesives suitable for ABS and aluminum.
- As the screw connections can become loose due to vibrations while driving, please check them regularly, especially before and after long journeys, and tighten them if necessary.

## Tools Required for Assembly

---

- Cordless screwdriver with torque adjustment
- Bit extension
- Cartridge press
- Measuring tape/meter stick
- drill bit: 5,5mm.
- Optional: self-drilling screws

## Fastening the Mounting Elements to the Solar Module

---

- Copy the holes of the spoilers to the frame of your solar module.
- Drill the screw holes into the module frame using a 5.5mm drill bit. If your module has a hollow frame, drill through both walls. Alternatively, use self-drilling screws, e.g. from Würth. These are available from ECTIVE.
- Avoid drilling into the solar cells of your module!
- Screw the mounting elements to the frame of the solar module. Tighten the screws with a tightening torque of approx. 8-10Nm. Make sure that the screws are well sealed and that no moisture can penetrate into the interior of the mounting element.

## Glueing the Mounting Elements to the Roof of the Vehicle

---

**Important:** Before glueing, clean the relevant surfaces to ensure optimum strength of the joint. Make sure that there is no grease, oil, dust or other dirt on the bonding surface.

- Ensure the cable connection of the module before bonding. After bonding, depending on the panel model, the junction box may not be accessible.
- Place the solar module together with the screwed-on mounting elements in the intended position on the roof of your vehicle.
- Outline this position with tape or a felt-tip pen.
- Apply the adhesive to the mounting elements according to the manufacturer's instructions.

- Place the solar module including the screwed-on spoiler at the marked position and press it lightly.
- Allow the adhesive to set for 24 to 36 hours and do not move the vehicle.

For glueing our mounting elements to the roof of your vehicle, we recommend Sikaflex-252i or similar adhesives. These special body adhesives have good adhesion properties and contribute to vibration damping. In any case, follow exactly the respective instructions and notes of the manufacturer of the adhesive you are using. As a rule, the curing time is 24 to 48 hours. After 72 hours, the vehicle should be washable. The body adhesives are usually suitable for temperature ranges between -20 °C and +60 °C and a maximum permissible humidity of 100% (non-condensing)

## Disposal

---

Please recycle or dispose of the packaging material for this product. The german Electronic Equipment Act (ElektroG) regulates how to place electronic devices on the market, how to recycle and dispose of them.



# **ECTIVE**

eine Marke der / a brand of

batterium GmbH

Robert-Bosch-Straße 1

71691 Freiberg am Neckar

Germany

Tel.: +49 7141 1410870

Fax: +49 7141 1410875

**ECTIVE.DE**