



DSC 35

MPPT-Solarladeregler
500 WP | 35 A | 12 V

Elektrische Eigenschaften

Solar modul-Leistung max. [Wp]	500
Solar modul-Strom max.	35 A
Solar modul-Spannung max.	50 V
Batterie-Nennspannung (DC)	12 V
Ladestrom Batt. I/II max.	35,0 / 1 A
Eigenverbrauch	4 mA

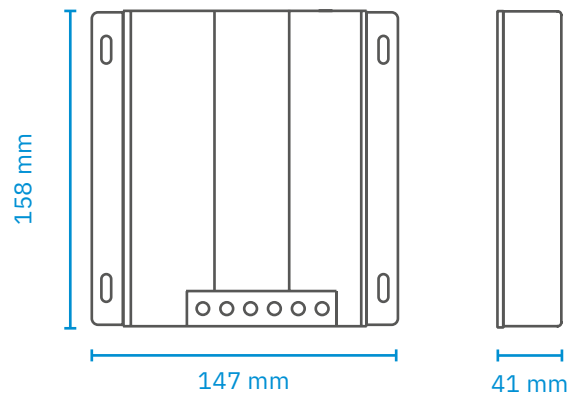
Mechanische Eigenschaften

Maße (L x B x H)	147 x 158 x 41 mm
Gewicht	763 g
Anzahl Ladeausgänge	2
12 V-Verbraucher Anschluss	nein
Umgebungsbedingungen, Luftfeuchtigkeit	max. 95% Raumfeuchte, nicht kondensierend

Funktionen

Überladeschutz	ja
Rückstromsperre (Nachtbetrieb)	ja
Schutz gegen Kurzschluss	ja
Gerätesicherung (FKS)	60 A
Schutz gegen Überlast, Überhitzung, Verpolung	ja
Anschluss Temperatur-Sensor	ja
Ausgleich der Spannungsverluste auf den Ladekabeln	ja

Maße



Ladekennlinie (Einstellbar für Batterietyp: Bleisäure, AGM, Gel, LiFePO₄)

