



# SC 20

**MPPT-SOLAR-LADEREGLER**  
260/520 Wp | 12/24 V



## Elektrische Eigenschaften

Solar modul-Leistung max. [Wp]	260/520
Solar modul-Strom max.	20 A
Solar modul-Spannung max.	55 V
Batterie-Nennspannung (DC)	12/24 V
Ladestrom Batterie	20 A
Eigenverbrauch	4 mA

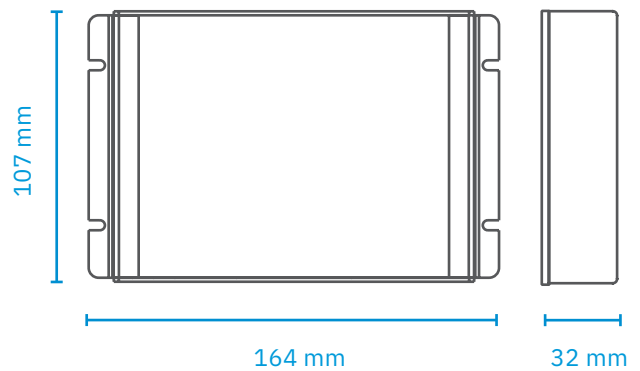
## Funktionen

Überladeschutz	ja
Schutz gegen Kurzschluss	ja
Gerätesicherung	35 A
Schutz gegen Überlast, Überhitzung, Verpolung	ja
Anschluss Temperatur-Sensor	ja
Ausgleich der Spannungsverluste auf den Ladekabeln	ja

## Mechanische Eigenschaften

Maße (L x B x H)	164 x 107 x 32 mm
Gewicht	700 g
Anzahl Ladeausgänge	1
12 V-Verbraucher Anschluss	ja
Umgebungsbedingungen, Luftfeuchtigkeit	max. 95% Raumfeuchte, nicht kondensierend

## Maße



## Ladekennlinie (Einstellbar für Batterietyp: Bleisäure, AGM, Gel, LiFePO4)

